

avidsen  
Simplicity & Comfort®



# Manuel d'installation et d'utilisation

Ce manuel fait parti intégrante du  
kit et ne doit jamais être séparé de celui-ci

FR



Interphone  
vidéo

102229

# Note importante

## Assistance et conseils

Malgré tout le soin que nous avons apporté à la conception de nos produits et à la réalisation de cette notice, vous avez peut être des difficultés pour installer votre produit ou des questions sans réponses. Il est fortement conseillé de nous contacter, nos spécialistes sont à votre disposition pour vous conseiller.

En cas de problème de fonctionnement pendant l'installation ou après plusieurs jours d'utilisation, il est IMPERATIF de nous contacter avant votre installation afin que l'un de nos techniciens diagnostique l'origine du problème car celui-ci provient certainement d'un réglage non adapté ou d'une installation non conforme. Si le problème vient du produit, le technicien vous donnera un numéro de dossier pour le retour du produit en magasin. Sans ce numéro de dossier le magasin sera en droit de refuser l'échange de votre produit.

**Ne jamais retourner au magasin où vous avez acheté votre produit sans avoir le numéro de dossier donné par l'un de nos techniciens.**



Du lundi au vendredi de 9H à 12H et de 14H à 19H.  
Le samedi de 9H30 à 12H30 et de 14H à 18H.  
Assistance téléphonique NON surtaxée.

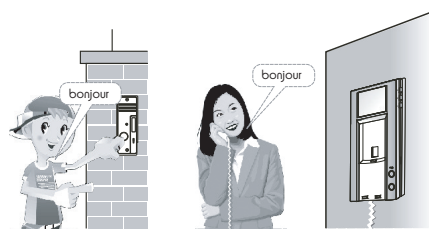
## 1 · Introduction

Ce produit est un appareil qui associe un interphone et un système vidéo d'une grande facilité d'installation et d'utilisation. Il est destiné aux particuliers soucieux de la fiabilité de leur système de sécurité. Ses caractéristiques sont les suivantes :

- Transmission vidéo automatique grâce à un interphone à deux voies. Lorsqu'un visiteur se présente à la porte, la caméra vidéo intégrée transmet immédiatement l'image au récepteur situé à l'intérieur et un agréable carillon signale sa présence.
- Installation simple et aisée. Grâce à l'aide pas à pas figurant dans cette notice, la fixation et la connexion de l'appareil peuvent être réalisés aussi bien par un spécialiste que par un particulier.
- Convivialité de l'utilisation. Quel que soit leur âge, les utilisateurs seront satisfaits de sa simplicité d'utilisation.
- Réglage automatique de l'exposition. La caméra s'ajuste automatiquement aux conditions d'éclairage ambiant.
- Ouverture automatique de la porte (en option). D'une simple pression sur une touche, cette option permet d'ouvrir la porte au visiteur.

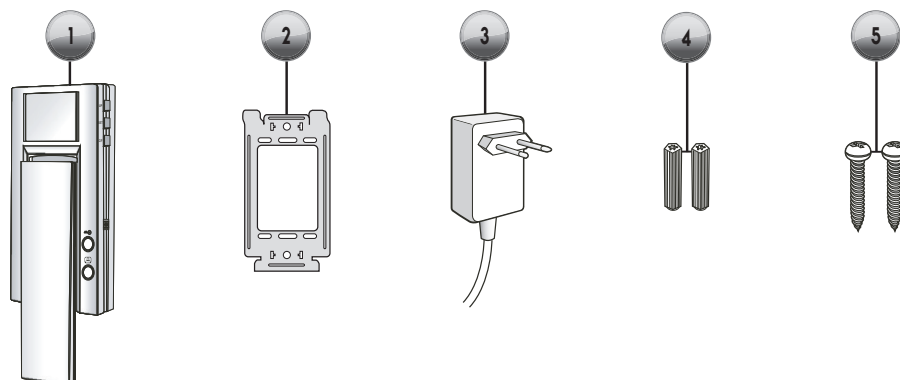
**IMPORTANT :** Cette notice doit être lue attentivement avant l'installation. En cas de problème, les techniciens de notre Hotline sont à votre entière disposition pour tout renseignement.

**ATTENTION :** toute erreur de branchement peut causer des dommages à l'appareil et annuler toute garantie.

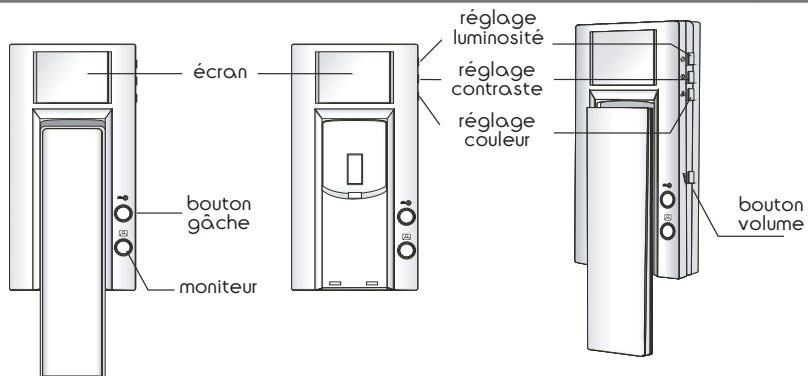


## 2 · Contenu du kit

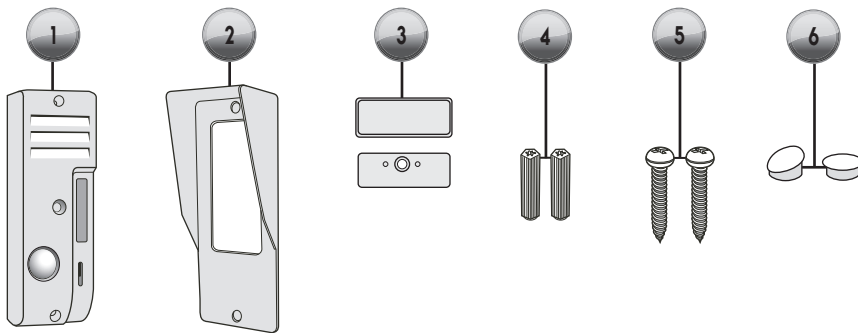
### 1- Eléments du moniteur



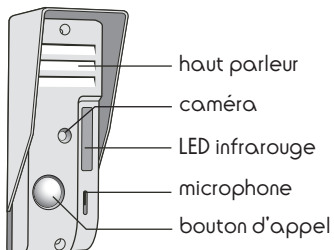
Item	Element	Quantité
1	Moniteur	1
2	Support mural métallique (pour fixer le moniteur)	1
3	Alimentation	1
4	Cheville	2
5	Vis	2



## 2- Eléments de la platine de rue



Item	Element	Quantité
1	Platine de rue	1
2	Visière de protection de la platine de rue	1
3	Porte-nom (base + vitre de protection)	1
4	Cheville	2
5	Vis	2
6	Cache-vis	2

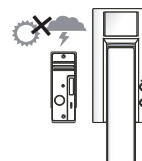


# Installation

## 1 · Précaution d'installation

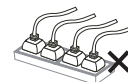
· **Avant d'installer cet interphone vidéo, il est important de vérifier les points suivants :**

- Le moniteur ne doit pas être installé dans des conditions extrêmes d'humidité, de température, de risques de rouille ou de poussière.
- Ne pas installer le moniteur dans des lieux froids ou sujets à de grandes variations de températures.
- La platine de rue ne doit pas être directement exposé à la lumière du soleil. Un porche ou un lieu couvert sont préférables.

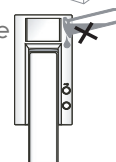


- La platine de rue ne doit pas être installé dans un lieu où le filtre de l'objectif serait exposé aux rayures et aux salissures.
- Ne pas exposer le moniteur et la platine de rue à la lumière directe du soleil ou à une quelconque source lumineuse réfléchie. Éviter les lieux extrêmement lumineux pour le moniteur, ce qui pourrait endommager irrémédiablement l'écran de celui-ci.

- Ne pas multiplier les multiprises ou les câbles prolongateurs.



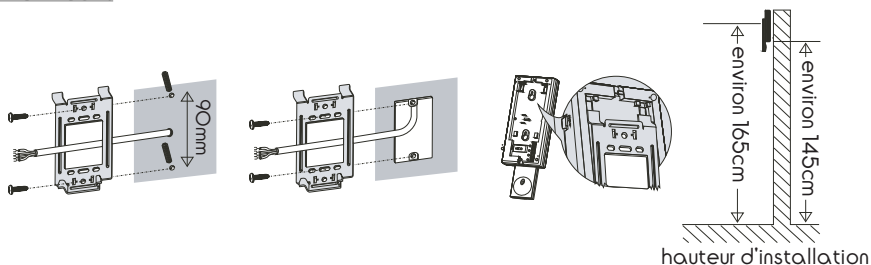
- Ne pas installer à proximité des produits chimiques acides, de l'ammoniaque ou d'une source d'émission de gaz toxiques.
- Aucun récipient d'eau ne doit être placé au dessus de l'appareil.



- Le moniteur et l'adaptateur doivent être utilisés uniquement en intérieur.

## 2 · fixation

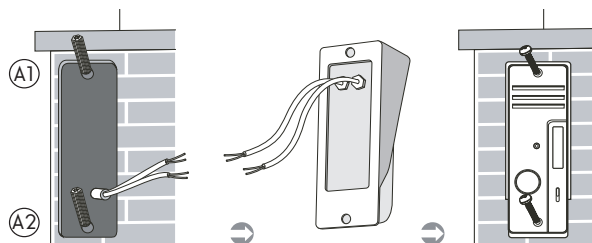
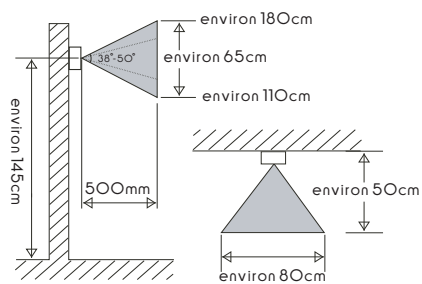
### · Le moniteur :



1. Choisir un endroit approprié.
2. Perçer deux trous dans le mur en respectant les 90mm indiqué sur le dessin ci-dessus.
3. Mettre les chevilles dans les trous.
4. Placer le support mural métallique en passant le câble dans la partie centrale et utiliser les vis pour le fixer.
5. Fixer le moniteur aux accroches du support.

### · La platine de rue :

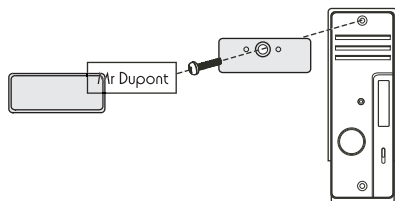
· Hauteur d'installation recommandée:



1. Perçer un trou dans chaque emplacement respectif des vis (A1 et A2) et placer la visière de protection
2. Faire les connexions (respecter la polarité pour le branchement des fils du combiné) - voir Schéma de câblage plus loin dans ce manuel
3. Mettre les vis dans leur trou respectif
4. Mettre les cache-vis

**Attention :** Si la caméra est orientée de telle sorte qu'une lumière intense éblouisse l'objectif (réflexion du soleil sur la façade d'un bâtiment par exemple), il serait judicieux d'ajouter un éclairage supplémentaire ou de changer de place la platine de rue sinon la personne devant la caméra apparaîtra très sombre.

· **Installation du porte-nom :**



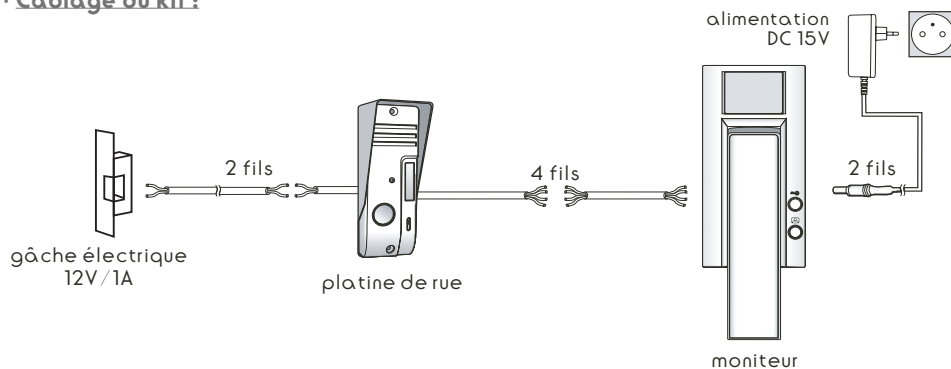
- Avant de mettre la vis A1
1. Positionner la base plastique du porte-nom.
  2. Mettre la vis A1.
  3. Mettre une étiquette.
  4. Cliper la vitre de protection.

### 3 · Câblage

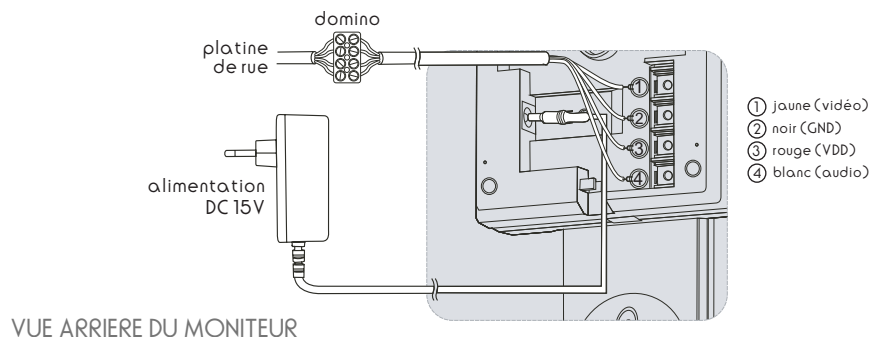
La section de câble dépend de la longueur de câble à utiliser entre le combiné et la platine de rue :

- de 0 à 25m : section 6/10<sup>e</sup> (type câble téléphonique)
- de 25 à 50m : section de 0,75mm<sup>2</sup>
- de 50 à 100m : section de 1,5mm<sup>2</sup>

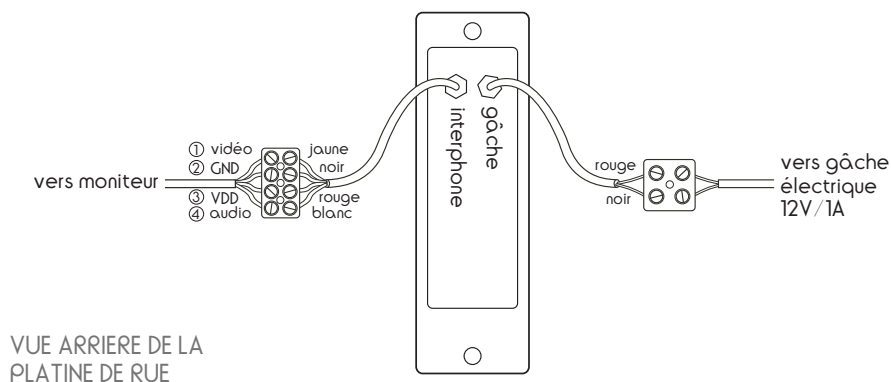
· **Câblage du kit :**



· **Câblage du moniteur :**



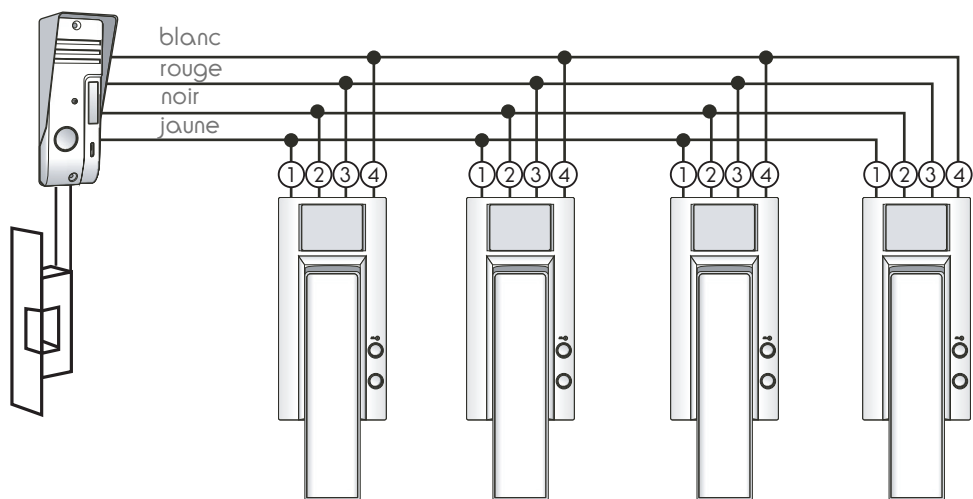
### · Câblage de la platine de rue :



### · Câblage des combinés supplémentaires (accessoires non fournis)

Il est possible d'utiliser jusqu'à 4 combinés avec la platine de rue. Les combinés supplémentaires sont disponibles en accessoire sous la référence 102187.

**Attention :** bien respecter la section de câble préconisée en fonction de la longueur de câble totale nécessaire pour câbler l'ensemble.



# Utilisation

## 1 · Répondre à un appel

### · Répondre à un appel :

- a. Quand la sonnette retenti, il faut décrocher le combiné, regarder l'écran et parler.
- b. En appuyant sur le bouton « Gâche », la platine de rue envoie du courant électrique à la gâche électrique ce qui permet de déverrouiller la porte sur laquelle la gâche est montée (la gâche est activée pendant 5s).

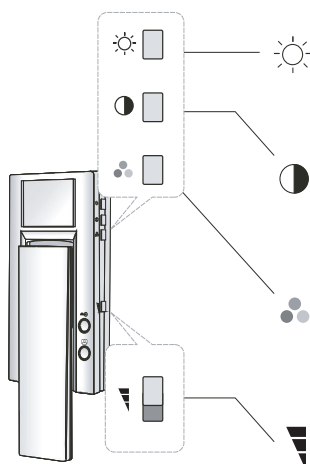
### · Voir ce qui se passe dehors sans qu'il n'y ait eu d'appel :

Appuyer sur le bouton moniteur et l'image filmée par la caméra apparaîtra à l'écran


### · Fonctionne avec plusieurs combinés :

- a. Lorsqu'un visiteur appuie sur le bouton d'appel de la platine de rue, tous les combinés sonnent.
- b. Le premier combiné décroché prend la communication avec la platine de rue tandis que les autres combinés se mettent en veille.


## 2 · Réglage sur le moniteur



### Réglage de la luminosité :

→   
 La luminosité peut être ajustée à 7 niveaux différents, appuyer sur le bouton pour augmenter d'un niveau.

### Réglage du contraste :

→   
 Le contraste peut être ajusté à 7 niveaux différents, appuyer sur le bouton pour augmenter d'un niveau

### Réglage de la couleur :

  
 La couleur peut être ajustée à 7 niveaux différents, appuyer sur le bouton pour augmenter d'un niveau

### Réglage du volume

Un bouton glissant à 3 positions permet le réglage de l'intensité sonore de la sonnerie.

### EN CAS DE PROBLEME :

- Pas de son lors d'un appel :
  - La liaison filaire entre la platine de rue et le moniteur est mal effectuée
  - Le volume est réglé sur 0
- L'image n'est pas bonne
  - Régler la luminosité, le contraste ou la couleur
- Impossible de déverrouiller la porte
  - La liaison entre la gâche électrique et la platine de rue n'est pas bonne (fils coupés ou en court-circuit)
  - La gâche électrique n'est pas montée correctement sur la porte (essayer de voir si la gâche fonctionne sans la porte)

# Caractéristiques techniques

## · Moniteur :

Tension d'alimentation	DC15V, 1A : ondulation < 80mVp-p
Courant consommé	300 ± 50mA
Température de fonctionnement	-10°C ~ +50°C
Taux d'humidité	85% max
Résolution de l'écran	480(H) x 240(V)
Pitch	0.1 x 0.149 mm
Taille de l'écran	2.36 pouces (diagonale)
Système de couleurs	RGB.delta
Standard vidéo	PAL/NTSC
Nombre maxi de moniteur par platine de rue	4
Dimensions externes	265(L) x 94(l) x 45(H) mm

## · platine de rue :

Courant consommé	En fonctionnement : < 300mA
Angle de perception	50° (en diagonal)
Vision de nuit	par éclairage infrarouge intégré
Température de fonctionnement	-10°C ~ +50°C
Dimensions externes	120(L) x 41(l) x 45(H) mm

## · Entretien général et nettoyage :

- Un simple chiffon doux humidifié à l'eau savonneuse suffit.
- Ne pas vaporiser à l'aide d'un aérosol, ce qui pourrait endommager l'intérieur des modules.
- Ne pas utiliser de liquides abrasifs qui risqueraient de rayer et d'endommager la surface des modules.
- Le moniteur, le filtre de l'objectif de la platine de rue et l'objectif de la caméra de surveillance doivent être protégés de la poussière et de la graisse.



Ce logo signifie qu'il ne faut pas jeter les appareils hors d'usage avec les ordures ménagères. Les substances dangereuses qu'ils sont susceptibles de contenir peuvent nuire à la santé et à l'environnement. Faites reprendre ces appareils par votre distributeur ou utilisez les moyens de collecte sélective mis à votre disposition par votre commune.

